

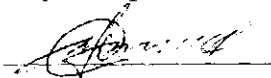
Российская Федерация

**Общество с ограниченной ответственностью
«Сантехстрой»**

ОКП 146800

УТВЕРЖДАЮ

Директор ООО «Сантехстрой»

 Е.В. Ступин
«03» 12 2012 г.

ДЕТАЛИ ДЛЯ ТРУБОПРОВОДОВ
из коррозионно-стойкой стали (нержавеющая)

Технические условия

ТУ 1468-001-90155462-2012

Дата введения: 2012-12-03
Без ограничения срока действия

Московская область
город Подольск
2012 г.

Содержание

Введение	3
1. Технические требования	3
1.1. Основные параметры и характеристики	3
1.2. Требования к сырью, материалам, покупным изделиям	19
1.3. Комплектность	20
1.4. Маркировка	20
1.5. Упаковка	20
2. Требования безопасности	20
3. Требования охраны окружающей среды	20
4. Правила приемки	21
5. Методы контроля	22
6. Транспортирование и хранение	23
7. Указания по эксплуатации	23
8. Гарантии изготовителя	23
Приложение А	24
Приложение Б	25
Приложение В	26
Приложение Г	27
Лист регистрации изменений	28

Взем. №							ТУ 1468-001-90155462-2012			
Подпись и дата		Изм	Кол.уч	Лист	Недок	Подпись	Дата			
Инв № подл.		Разраб.		Павлов Ю.П.				Стадия	Лист	Листов
		Проверил		Щербачков Г.Г.					2	28
		Т. Контр.						ООО «Сантехстрой»		
		Н. контр.								
		Утв.		Ступин Е.В.						
		Детали для трубопроводов из коррозионно-стойкой стали (нержавеющая)								

Введение

Настоящие технические условия распространяются на детали для трубопроводов из коррозионно-стойкой стали:

1. бесшовные приварные отводы (далее по тексту – отводы);
2. бесшовные приварные переходы (далее по тексту – переходы);
3. бесшовные приварные заглушки эллиптические (далее по тексту – заглушки);
4. бесшовные приварные тройники (далее по тексту – тройники).

Отводы, переходы и заглушки и тройники применяют для изменения движения агрессивной среды трубопровода, в условиях кислых или щелочных сред или условиях повышенного риска коррозии, включая подконтрольные органы надзора, при РN (Рy) до 16МПа и температуре от минус 196⁰С до плюс 600⁰С (коррозионно-стойкие стали), а при наличии агрессивных сред до плюс 350⁰С и до плюс 1100⁰С (жаростойкие и жаропрочные стали).

1. Технические требования

1.1 Основные параметры и характеристики

1.1.1 Детали трубопроводов должны соответствовать требованиям настоящих технических условий, рабочих чертежей и другой технической документации утверждённой в установленном порядке, Правилам безопасности 03-585-03, ПБ 08-624-03, ПБ 03-517-02, РД 03-613-03, РД03-614-03, РД 03-515-03.

1.1.2 Конструкция и размеры отводов крутоизогнутых типа 3D должны соответствовать указанным на рис. 1 и в таблицах 1,2 и требованиям ГОСТ 17375-2001.

1.1.3 Конструкция и размеры переходов должны соответствовать указанным на рис. 2 и в таблицах 3,4 и требованиям ГОСТ 17378-2001

1.1.4 Конструкция и размеры заглушек должны соответствовать указанным на рис. 3 и в таблицах 5,6 и требованиям ГОСТ 17379-2001

1.1.5 Конструкция и размеры тройников должны соответствовать указанным на рис. 4 и в таблицах 7,8 и требованиям ГОСТ 17376-2001

1.1.6 По согласованию между изготовителем и потребителем допускается изготавливать детали для трубопроводов с другими размерами.

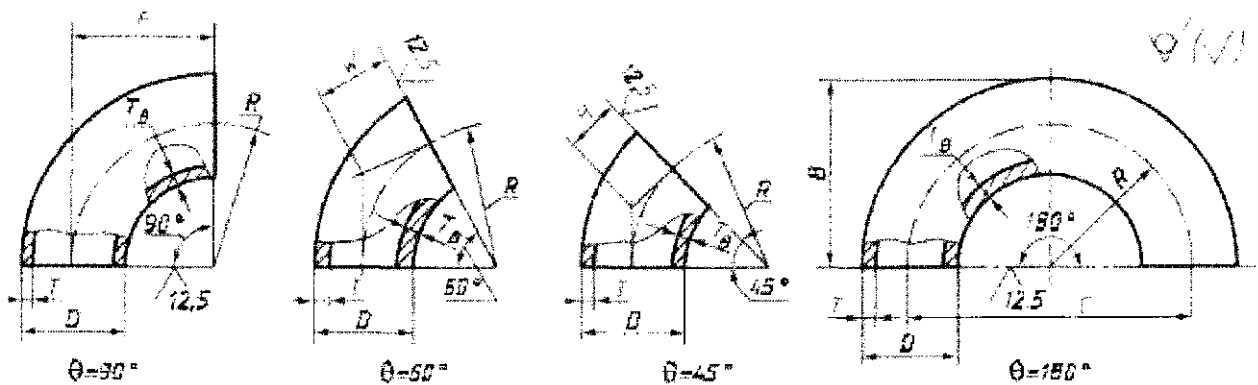


Рисунок 1. Отводы крутоизогнутые типа 3D

DN – условный проход (номинальный размер) по ГОСТ 28338-89;

D – наружный диаметр торцов отводов;

F – размер между плоскостью одного торца и центром другого торца отводов 90⁰;

R – радиус кривизны осевой линии (радиус изгиба) отводов;

W – размер между плоскостью торца и точкой пересечения касательных к осевой линии в точках ее пересечения с плоскостями торцов отводов 60⁰;

Взам. инв. №	
Подпись и дата	
Инв. № подл.	

Изм	Кол.у	Лист	Подок.	Подпись	Дата

ТУ 1468-001-90155462-2012

Лист

3

H – размер между плоскостью торца и точкой пересечения касательных к осевой линии в точках её пересечения с плоскостями торцов отводов 45°;

T – толщина стенки отводов на торцах диаметра D.

B – размер между плоскостью торцов и наиболее удаленной от нее точкой наружной поверхности отводов с

Таблица 1. Отводы типа 3D исполнение 1.

DN	D	T	F = R	H	C	B	Размеры в миллиметрах		
							Масса, кг, отвода с 0		
							45°	90°	180°
15	21,3	2,0	28	14	56	38	0,02	0,04	0,08
		3,2					0,03	0,06	0,12
20	26,9	2,0	29	14	58	43	0,03	0,06	0,11
		3,2					0,04	0,08	0,17
25	33,7	2,3	38	18	76	56	0,05	0,11	0,21
		3,2					0,08	0,16	0,32
32	42,4	2,6	48	23	96	69	0,10	0,19	0,39
		3,6					0,13	0,26	0,52
40	48,3	2,6	57	29	114	82	0,13	0,26	0,53
		3,6					0,18	0,36	0,72
50	60,3	2,9	76	35	152	106	0,25	0,50	0,99
		4,0					0,33	0,67	1,30
65	76,1	2,9	95	44	190	133	0,40	0,79	1,60
		5,0					0,72	1,50	2,90
80	88,9	3,2	114	51	228	159	0,60	1,20	2,40
		5,6					1,00	2,10	4,10
100	114,3	3,6	152	64	304	210	1,20	2,40	4,70
		6,3					2,00	4,00	8,00
125	139,7	4,0	190	79	380	260	2,00	4,00	8,00
		6,3					3,10	6,20	12,00
150	168,3	4,5	229	95	457	313	3,20	6,50	13,00
		7,1					5,10	10,00	20,00
200	219,1	6,3	305	127	610	414	8,00	16,00	32,00
		8,0					9,90	20,00	40,00
250	273,0	6,3	381	159	762	518	12,00	25,00	50,00
		10,0					19,00	39,00	78,00

Таблица 2. Отводы типа 3D исполнение 2.

DN	D	T	F – R	W	H	C	B	Размеры в миллиметрах	
								Масса отвода с θ = 90°, кг	
25	32	2,0	38	22	18	76	56	0,1	
		2,5						0,2	
		3,0						0,2	
32	38	2,0	48	28	23	96	69	0,2	
		2,5						0,2	
		3,0						0,2	
40	45	2,5	60	35	25	120	83	0,3	
		3,0						0,3	
		3,5						0,4	

Име.№ подл.	Име. инв.№
Подпись и дата	

ТУ 1468-001-90155462-2012

Лист

4

Изм Кол.у Лист Недок. Подпись Дата

50	57	2.5	75	43	80	150	104	0.4
		3.0						0.5
		3.5						0.6
		4.0						0.7
		4.5						0.7
65	76	3.0	100	57	41	200	138	0.8
		3.5						1.0
		4.0						1.1
		4.5						1.3
		3.0						1.2
80	89	3.5	120	69	50	240	165	1.4
		4.0						1.5
		4.5						1.7
		5.0						1.9
		3.5						2.1
100	102	4.0	150	87	62	300	204	2.4
		4.5						2.6
		5.0						2.9
		3.5						2.2
		4.0						2.5
100	108	4.5	150	87	62	300	204	2.8
		5.0						3.1
		3.5						2.2
		4.0						2.6
		4.5						2.9
125	133	5.0	190	110	79	380	257	3.3
		3.5						3.3
		4.0						3.8
		4.5						4.3
		4.0						4.8
150	159	4.0	225	130	93	450	305	5.4
		4.5						6.1
		5.0						6.7
		6.0						8.1
		4.0						5.6
150	168	4.5	225	130	93	450	305	6.4
		5.0						7.1
		6.0						8.5
		5.0						13.0
		6.0						15.0
200	219	7.0	300	173	124	600	410	17.0
		6.0						23.0
		6.0						27.0
250	273	7.0	375	217	155	750	512	27.0
		8.0						31.0

1.1.7 Допускается изготовление отводов исп.2 с увеличенной толщиной стенки в неторцевых сечениях Тв:

Изм.	Коп.у	Лист	№ док.	Подпись	Дата
------	-------	------	--------	---------	------

ТУ 1468-001-90155462-2012

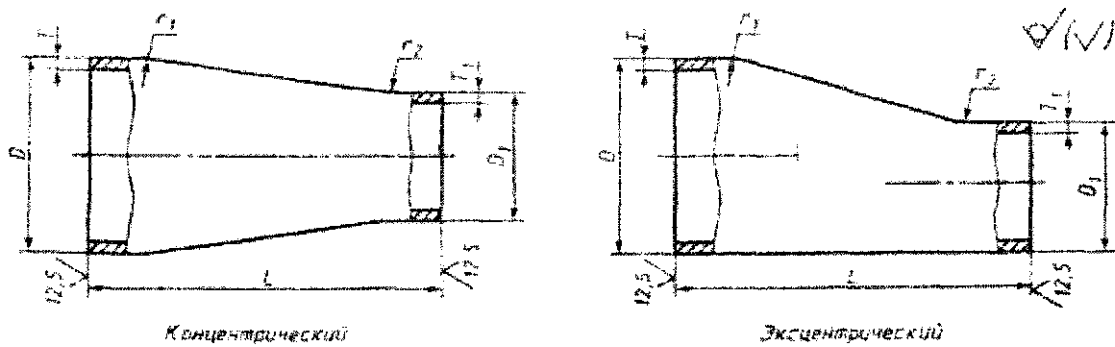


Рисунок 2. Переходы

DN – условный проход (номинальный размер) по ГОСТ 28338-89;

D, D₁ – наружные диаметры торцов перехода;

L – размер между центрами торцов переходов;

r₁, r₂ – радиусы сопряжения поверхностей перехода;

T – толщина стенки перехода на торцах диаметра D, D₁;

Таблица 3. Переходы исполнение 1.

Размеры в миллиметрах

DN	D	T	D ₁	T ₁	L	Масса, кг
20	26,9	2,0	21,3	2,0	38	0,05
		3,2		3,2		0,07
		2,3		2,0		0,09
		3,2		3,2		0,12
25	33,7	4,5	26,9	4,0	51	0,16
		2,3		2,0		0,09
		3,2		3,2		0,12
		2,6		2,0		0,13
32	42,4	3,6	26,9	2,0	61	0,13
		2,6		3,2		0,17
		3,6		2,0		0,13
		2,6		3,2		0,17
40	48,3	2,6	33,7	2,3	61	0,19
		3,6		3,2		0,25
		2,6		2,6		0,19
		3,6		3,6		0,25
50	60,3	2,9	33,7	2,3	76	0,31
		4,0		3,2		0,42
		5,6		4,5		0,58
		2,9		2,6		0,31
65	76,1	4,0	48,3	2,6	89	0,42
		2,9		3,6		0,31
		4,0		2,6		0,42
		2,9		2,6		0,47
65	76,1	5,0	42,4	3,6	89	0,78
		2,9		2,6		0,47
		5,0		3,6		0,78
		2,9		2,9		0,47
65	76,1	5,0	60,3	4,0	89	0,78
		2,9		2,9		0,47
65	76,1	5,0	60,3	4,0	89	0,78
		2,9		2,9		0,47

Инв.№ подл.	Подпись и дата	Взам. инв.№

ТУ 1468-001-90155462-2012

Лист

6

Изм	Кол.у	Лист	№ док.	Подпись	Дата
-----	-------	------	--------	---------	------

80	88.9	3.2	48.3	2.6	102	0.60	
		5.6		3.6		1.00	
		8.0		5.0		1.40	
		3.2		2.9		0.60	
		5.6		4.0		1.00	
100	114.3	3.2	76.1	2.9	102	0.60	
		5.6		5.0		1.00	
		6.3		4.0		1.70	
		3.6		2.9		1.00	
		6.3		5.0		1.70	
125	139.7	3.6	88.9	3.2	127	1.00	
		6.3		5.6		1.70	
		4.0		2.9		1.70	
		6.3		5.0		2.60	
		4.0		3.2		1.70	
150	168.3	6.3	114.3	3.6	140	1.70	
		6.3		6.3		2.60	
		4.5		88.9		3.2	2.50
		7.1		5.6		3.90	
		4.5		114.3		3.6	2.50
200	219.1	7.1	139.7	6.3	152	3.90	
		4.5		4.0		2.50	
		7.1		139.7		6.3	3.90
		6.3		3.6		5.10	
		8.0		114.3		6.3	6.30
250	273.0	12.5	168.3	8.8	178	9.70	
		6.3		139.7		4.0	5.10
		8.0		6.3		6.30	
		6.3		168.3		4.5	5.10
		8.0		7.1		6.30	
		6.3	219.1	4.0		7.40	
		10.0		139.7		6.3	12.00
		6.3		168.3		4.5	7.40
		10.0		7.1		12.00	
		6.3		6.3		7.40	
		10.0		8.0		12.00	

Таблица 4. Переходы исполнение 2.

Размеры в миллиметрах

DN	D	T	D ₁	T ₁	L	Масса, кг
32	38	2.0	32	2.0	30	0.1
		3.0		3.0		0.2
		2.0		1.6		0.1
		3.0		3.0		0.2
40	45	2.5	25	1.6	30	0.1
		2.5	32	2.0		0.1
		2.5	38	2.0		0.1

Изм	Коп.у	Лист	Недок.	Подпись	Дата
-----	-------	------	--------	---------	------

ТУ 1468-001-90155462-2012

Лист

7

Име.№ подл.	Подпись и дата	Взам. име.№					Лист				
			Изм	Кол.у	Лист	№док.		Подпись	Дата		
50	57		3.0	25	1.6	45	0.2				
			4.0		1.6		0.3				
			3.0	32	2.0		0.2				
			4.0		2.0		0.3				
			3.0	38	2.0		0.2				
			4.0		4.0		0.3				
			3.0	45	2.5		60	0.2			
			4.0		2.5			0.3			
			65	76			3.0	45	2.0	55	0.3
							3.5		2.5		0.4
5.0	3.0	0.6									
3.0	2.5	0.4									
3.5	45	2.5				70	0.5				
5.0		4.0					0.6				
3.0	57	3.0				75	0.3				
3.5		3.0					0.4				
5.0	4.0	0.6									
80	89					3.5	45		2.5		80
			6.0	4.0	0.9						
			8.0	57	5.0	75	1.2				
			3.5		3.0		0.6				
			6.0	76	4.0	80	0.9				
			3.5		3.5		0.6				
			6.0	108	5.0	80	0.9				
			4.0		3.0		0.9				
			100	108		6.0	57	4.0	80	1.2	
						8.0		5.0		1.6	
4.0	76	3.5				80	0.9				
6.0		5.0					1.2				
8.0	108	6.0				80	1.6				
4.0		3.5					0.9				
6.0	89	6.0				80	1.2				
8.0		8.0					1.6				
100	114					4.0	57	3.0		80	1.0
						6.0		4.0			1.3
			8.0	76	5.0	80	1.7				
			4.0		3.5		1.0				
			6.0	76	5.0	80	1.3				
			8.0		6.0		1.7				
			4.0	89	3.5	80	1.0				
			6.0		6.0		1.3				
			125	133		8.0	57	8.0	100		1.7
						4.0		3.0			1.3
8.0	76	4.0				100	2.5				
5.0		3.5					1.6				
8.0	89	5.0				100	2.5				
4.0		3.5					1.3				
6.0	89	5.0				100	1.9				
8.0		6.0					2.5				

ТУ 1468-001-90155462-2012

Лист

8

		5.0		4.0		1.6
		8.0	108	6.0		2.5
		8.0		8.0		2.5
125	133	5.0		4.0		1.6
		8.0	114	6.0		2.5
		8.0		8.0		2.5
		4.5		3.0		1.5
		8.0	57	4.0		2.6
150	159	10.0		5.0	75	3.2
		4.5		3.5		1.5
		8.0	76	5.0		2.6
		10.0		6.0		3.2
		4.5		3.5		2.3
		8.0	89	6.0		3.9
		10.0		8.0		4.8
		4.5		4.0		2.3
		8.0	108	6.0		3.9
	159	10.0		8.0	130	4.8
		4.5		4.0		2.3
		8.0	114	6.0		3.9
		10.0		8.0		4.8
		4.5		4.0		2.3
		8.0	133	8.0		3.9
		10.0		10.0		4.8
		4.5		3.0		1.6
		8.0	57	4.0		2.7
150		10.0		5.0	75	3.3
		4.5		3.5		1.6
		8.0	76	5.0		2.7
		10.0		6.0		3.3
		4.5		3.5		2.6
		8.0	89	6.0		4.1
	168	10.0		8.0		5.1
		4.5		4.0		2.6
		8.0	108	6.0		4.1
		10.0		8.0	130	5.1
		4.5		4.0		2.6
		8.0	114	6.0		4.1
		10.0		8.0		5.1
		4.5		4.0		2.6
		8.0	133	8.0		4.1
		10.0		10.0		5.1
		6.0	57	3.0		2.9
		10.0		4.0		4.6
		6.0	76	3.5		2.9
200	219	10.0		5.0	95	4.6
		6.0		3.5		2.9
		10.0	89	5.0		4.6
		6.0		4.0		2.9
		10.0	108	6.0		4.6

Ине.№ подл.	Взам. инв.№
Подпись и дата	

200	219	6.0	114	4.0	95	2.9	
		10.0		6.0		4.6	
		6.0	133	4.0		4.4	
		10.0		8.0		7.2	
		6.0	159	4.5		4.4	
		10.0		8.0		7.2	
6.0	168	4.5	4.4				
10.0		8.0	7.2				
250	273	7.0	108	4.0	140	6.0	
		10.0		6.0		8.5	
		12.0		8.0		10.0	
		7.0	114	4.0		6.0	
		10.0		6.0		8.5	
		12.0		8.0		10.0	
		7.0	133	4.0		6.0	
		10.0		6.0		8.5	
		12.0		8.0		10.0	
		7.0	168	4.5		180	8.3
		10.0		8.0			12.0
		12.0		10.0			14.0
7.0	219	4.5		8.3			
10.0		8.0		12.0			
12.0		10.0		14.0			

1.1.8 Толщина стенки переходов в неторцевых сечениях должна быть не менее T_1 при наружном диаметре сечения не более $1.1D_1$, а в остальных сечениях – не менее T .

1.1.9 Радиусы сопряжения поверхностей переходов (рисунок 2) должны соответствовать указанным в таблице 4-1.

Таблица 4-1 - Радиусы сопряжения поверхностей переходов

Тип перехода	r_1	r_2
	не менее	
Концентрический	$0.4D$	$0.4D_1$
Эксцентрический	$0.3D$	$0.3D_1$

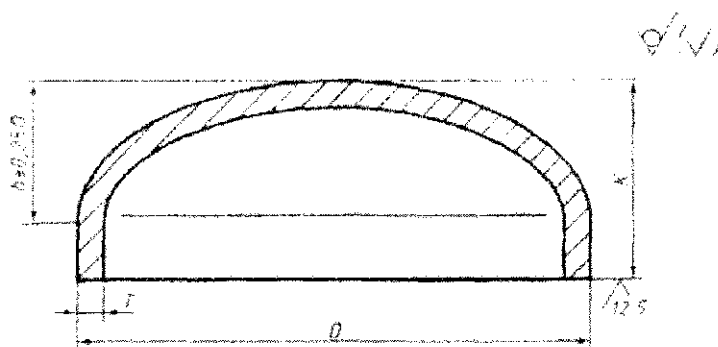


Рисунок 3. Заглушка

D - наружный диаметр заглушки;

Изм. № подл.	Подпись и дата	Взам. инв. №

Изм	Кол. у	Лист	№ док.	Подпись	Дата

ТУ 1468-001-90155462-2012

К - размер между плоскостью торца и наиболее удалённой от нее точки наружной поверхности заглушки:

h - высота эллиптической части заглушки:

T - толщина стенки заглушки на торце D;

Таблица 5. Заглушки исполнения 1

Размеры в миллиметрах

DN	D	T	K	Масса, кг				
15	21,3	2,0	25	0,04				
		3,2						
		4,0						
20	26,9	2,0	25	0,07				
		3,2						
		4,0						
25	33,7	2,3	38	0,10				
		3,2						
		4,5						
32	42,4	2,6		38	0,14			
		3,6						
		5,0						
40	48,3	2,6			38	0,14		
		3,6						
		5,0						
50	60,3	2,9				38	0,24	
		4,0					0,32	
		5,6						
65	76,1	2,9	38				0,39	
		5,0						0,52
		7,1						
80	88,9	3,2		51			0,67	
		5,6					0,91	
		8,0						
100	114,3	3,6		64	1,20			
		6,3			1,60			
		8,8						
125	139,7	4,0		76	1,80			
		6,3			2,80			
		10,0						
125	139,7	4,0	76	1,80				
		6,3		2,80				
		10,0						
150	168,3	4,5	89	2,90				
		7,1		4,40				
		11,0						
200	219,1	6,3	102	5,00				
		8,0		7,60				
		12,5						
250	273,0	6,3	178	9,80				
		10,0						

Изм. № подл.	Подпись и дата	Взам. инв. №

Изм.	Кол. у	Лист	Недок.	Подпись	Дата

ТУ 1468-001-90155462-2012

Лист

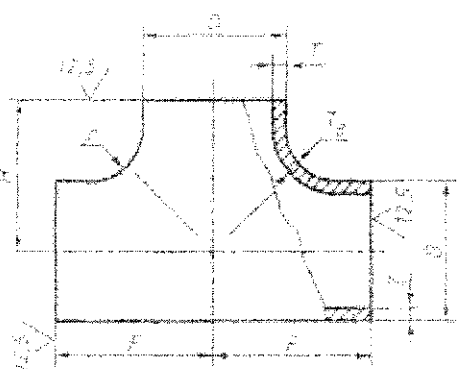
11

Таблица 6. Заглушки исполнения 2

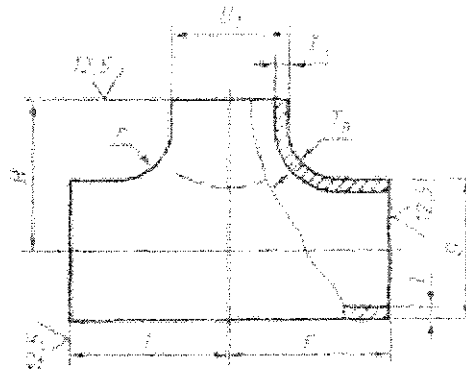
Размеры в миллиметрах

DN	D	T	K	Масса, кг
25	32	2,0	15	0,1
		3,0		0,1
32	38	2,0	20	0,1
		3,0		0,1
40	45	2,5	30	0,1
		4,0		0,2
50	57	3,0	40	0,2
		5,0		0,3
65	76	3,5	45	0,4
		6,0		0,5
80	89	3,5	50	0,6
		8,0		0,9
100	108	4,0	55	0,7
		8,0		1,3
	114	4,0		0,7
		8,0		1,3
125	133	4,0	65	0,9
		8,0		2
		10,0		2,5
150	159	4,5	75	1,5
		8,0		2,3
		11,0		3,2
	168	4,5		1,5
		8,0		2,3
		11,0		3,2
200	219	8,0	85	4,6
		10,0		5,1
		12,0		6,1
250	273	7,0	85	4,9
		12,0		9,2
		14,0		11,0
		18,0		14,0

1.1.10 Толщина стенки заглушек в неторцевых сечениях не менее - T



Равнопроходный



Переходный

Рисунок 4. Тройники

Име. № подл.
Подпись и дата
Взам. инв. №

Изм.	Кол.у	Лист	№ док.	Подпись	Дата
------	-------	------	--------	---------	------

ТУ 1468-001-90155462-2012

Таблица 7 - Тройники исполнения 1

Размеры в миллиметрах

DN	D	T	D1	T1	F	H	Масса, кг				
15	21.3	2.0	21.3	2.0	25	25	0.19				
		3.2		3.2			0.30				
		4.0		4.0			0.38				
20	26.9	2.0	21.3	2.0	29	29	0.26				
		3.2		3.2			0.42				
		4.0		4.0			0.52				
		2.0	26.9	2.0			0.23				
		3.2		3.2			0.37				
		4.0		4.0			0.46				
25	33.7	2.3	21.3	2.0	38	38	0.25				
		3.2		3.2			0.35				
		4.5		4.0			0.40				
		2.3	26.9	2.0			0.25				
		3.2		3.2			0.35				
		4.5		4.0			0.40				
		2.3	33.7	2.3			0.40				
		3.2		3.2			0.64				
		4.5		4.5			0.80				
		32	42.4	2.6			21.3	2.0	48	48	0.79
				3.6				3.2			1.10
				5.0				4.0			1.50
2.6	26.9			2.0	0.79						
3.6				3.2	1.10						
5.0				4.0	1.50						
2.6	33.7			2.3	0.79						
3.6				3.2	1.10						
5.0				4.0	1.50						
2.6	42.4			2.6	0.79						
3.6				3.6	1.10						
5.0				5.0	1.50						
40	48.3			2.6	26.9	2.0	57	57			1.00
				3.6		3.2					1.40
				5.0		4.0					2.00
		2.6	33.7	2.3	1.00						
		3.6		3.2	1.40						
		5.0		4.5	2.00						
		2.6	42.4	2.6	1.00						
		3.6		3.6	1.40						
		5.0		5.0	2.00						
		2.6	48.3	2.6	1.00						
		3.6		3.6	1.40						
		5.0		5.0	2.00						
		50	60.3	2.9	33.7	2.9			64	51	1.60
				4.0		4.0					2.20
				5.6		5.6					3.00
2.9	42.4			2.6	1.60						
4.0				3.6	2.20						
5.6				5.0	3.00						
2.9	48.3			2.6	1.60						
4.0				3.6	2.20						
5.6				5.0	3.00						
2.9	60.3			2.3	1.60						
4.0				3.2	2.20						
5.6				4.5	3.00						

Изм. № подл. Подпись и дата Взам. инв. №

Изм Кол. у Лист Недок. Подпись Дата

ТУ 1468-001-90155462-2012

65	76.1	2.9	48.3	2.6	76	64	3.20		
		5.0		3.6			5.50		
		7.1		5.0			7.90		
		2.9		2.9			3.20		
		5.0		4.0			5.50		
		7.1		5.6			7.90		
		2.9		2.6			3.20		
		5.0		60.3			3.6	70	5.50
		7.1		5.0			7.90		
		2.9		2.9			3.20		
5.0	76.1	5.0	76	5.50					
7.1	7.1	7.90							
80	88.9	3.2	88.9	2.9	86	73	2.20		
		5.6		4.0			4.00		
		8.0		5.6			5.50		
		3.2		2.9			2.20		
		5.6		60.3			4.0	76	4.00
		8.0		5.6			5.50		
		3.2		2.9			2.50		
		5.6		76.1			5.0	83	4.50
		8.0		7.1			6.20		
		3.2		3.2			2.50		
5.6	88.9	5.6	86	4.50					
8.0	8.0	6.20							
100	114.3	3.6	114.3	2.7	105	89	3.80		
		6.3		4.0			6.70		
		8.8		5.6			10.00		
		3.6		2.9			4.50		
		6.3		76.1			5.0	95	7.80
		8.8		7.1			10.0		
		3.6		3.2			4.50		
		6.3		88.9			5.6	98	7.80
		8.8		8.0			10.00		
		3.6		5.6			4.50		
6.3	114.3	6.3	105	7.80					
8.8	8.8	10.00							
125	139.7	4.0	139.7	2.9	124	108	3.40		
		6.3		76.1			5.0	5.30	
		10.0		7.1			16.00		
		4.0		3.2			3.40		
		6.3		88.9			5.6	111	5.30
		10.0		8.0			16.00		
		4.0		3.6			3.40		
		6.3		114.3			6.3	117	5.30
		10.0		8.8			16.00		
		4.0		4.0			3.40		
6.3	139.7	6.3	124	5.30					
10.0	10.0	16.00							
150	168.3	4.5	168.3	3.2	143	124	9.40		
		7.1		88.9			5.6	16.00	
		11.0		8.0			24.00		
		4.5		3.6			9.40		
		7.1		114.3			6.3	130	16.00
		11.0		8.8			24.00		
		4.5		4.0			9.40		
		7.1		139.7			6.3	137	16.00
		11.0		10.0			24.00		
		4.5		4.5			9.40		
7.1	168.3	7.1	143	16.00					
11.0	11.0	24.00							

Инд. № подл. Подпись и дата Взам. инв. №

Таблица 8 - Тройники исполнения 1

Размеры в миллиметрах

DN	D	T	D1	T1	F	II	г, не менее	Масса, кг			
40	45	2,5	---	---	40	40		0,3			
		4,0						0,4			
		5,0						0,4			
50	57	3,0	45	2,5	50	45		0,4			
		4,0		3,0				0,6			
		5,0		4,0				0,7			
		3,0	---	---				0,4			
		4,0	---	---				0,6			
		5,0	---	---				0,7			
65	76	3,5	45	2,5	65	60	5	0,8			
		6,0		4,0				1,4			
		7,0		5,0				1,6			
		3,5	---	---				0,8			
		6,0	---	---				1,4			
		7,0	---	---				1,6			
		3,5	---	---				1,5			
80	89	6,0	57	3,0	80	70	5	2,0			
		8,0		5,5				2,7			
		3,5		3,5				1,5			
		6,0	76	6,0				2,0			
		8,0		7,0				2,7			
		3,5		---				---	1,5		
		6,0	---	---				2,0			
		8,0	---	---				2,7			
		1,0	76	3,5				100	80	5	2,2
		6,0		5,0							3,3
8,0	6,0	4,5									
9,0	---	---	4,9								
4,0	89	4,0	4,0	2,2							
6,0		6,0	3,3								
8,0		8,0	4,5								
9,0	---	---	4,9								
4,0	---	---	2,2								
6,0	---	---	3,3								
8,0	---	---	4,5								
9,0	---	---	4,9								
4,0	89	3,5	110	95	6	2,9					
6,0		5,0				4,1					
8,0		6,0				5,9					
10,0	---	---				6,8					
12,0	---	---				8,0					
4,0	108	4,0				4,0	2,9				
6,0		5,0				4,1					
8,0		6,0				5,9					
10,0	---	---				6,8					
12,0	---	---				8,0					
4,0	---	---	2,9								
6,0	---	---	4,1								
8,0	---	---	5,9								
10,0	---	---	6,8								
12,0	---	---	8,0								

Име № подл.	Взам. инв №
Подпись и дата	

150	159	4,5	108	4,0	130	110	8	4,8	
		6,0		5,0				6,6	
		8,0		6,0				9,0	
		10,0		9,0				10,1	
		12,0		10,0				12,2	
		4,5		4,0				4,8	
	6,0	5,0	6,6						
	8,0	6,0	9,0						
	10,0	10,0	10,0						
	12,0	12,0	12,2						
			4,5						4,8
			6,0						6,6
		8,0					9,0		
		10,0					10,1		
		12,0					12,2		

1.1.11 Допускается изготовление тройников с увеличенной толщиной стенки T_B в зоне сопряжения магистрали и ответвления и других исторцевых сечениях.

1.1.12 На наружной и внутренней поверхностях деталей не допускаются трещины, надрывы и расслоения.

1.1.13 Разностенность, вмятины, риски, следы зачистки дефектов не должны выводить размеры деталей за пределы поля допуска.

1.1.14 Предельные отклонения размеров и расположения поверхностей деталей должны соответствовать указанным на рисунке 5, в таблицах 9-11 и требованиям ГОСТ 17380-2001.

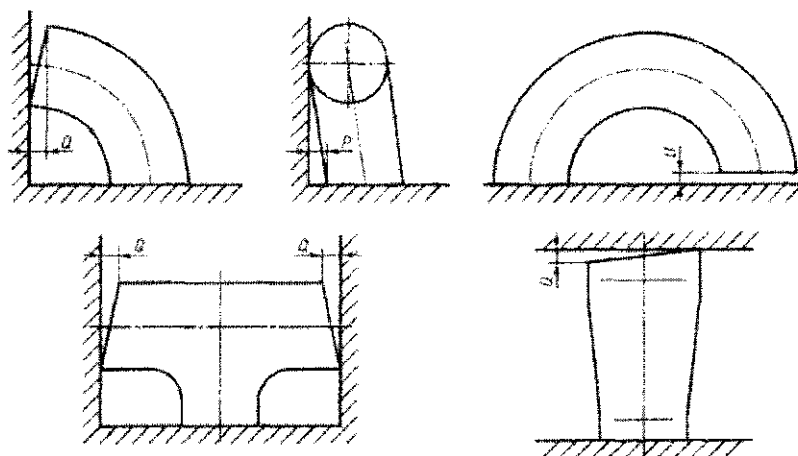


Рисунок 5

Таблица 9. Предельные отклонения размеров деталей исполнения 1

Размеры в миллиметрах										
D	D, D_1	d, d_1	$T, T_1, \%$	F, H, L	B	C	K			
До 60,3 включ.	-1,6 -0,8	$\pm 0,8$	-12,5	$\pm 1,6$	$\pm 6,3$	$\pm 6,3$	$\pm 3,2$			
Св. 60,3 до 114,3 включ.	$\pm 1,6$	$\pm 1,6$					$\pm 3,2$			
Св. 114,3 до 219,1 включ.	+2,4 -1,6	$\pm 3,2$					$\pm 9,5$			
Св. 219,1 до 457,0 включ.	+4,0 -3,2						$\pm 2,4$			
Св. 457,0 до 610,0 включ.	+6,3 -4,8	$\pm 4,8$					$\pm 4,8$	-	-	$\pm 9,5$
Св. 610,0										

Име. № подл.	Подпись и дата	Взам. инв. №

Изм	Кол. у	Лист	№ док.	Подпись	Дата

ТУ 1468-001-90155462-2012

Лист

16

Таблица 10. Предельные отклонения расположения поверхностей деталей исполнения 1.

Размеры в миллиметрах

D	P	Q	U
До 114,3 включ.	1,6	0,8	±0,8
Св. 114,3 до 219,1 включ.	3,2	1,6	
Св. 219,1 до 323,9 включ.	4,8	2,4	±1,6
Св. 323,9 до 406,4 включ.	6,3		
Св. 406,4 до 610,0 включ.	9,5	3,2	-
Св. 610,0 до 711,0 включ.		4,8	
Св. 711,0	12,7		

Таблица 11. Предельные отклонения размеров и расположения поверхностей деталей исполнения 2

Размеры в миллиметрах

DN	d, d ₁ при T (T ₁)					T, T ₁ , T _B , %	F, W, H, L	B	C	K	P	Q	U			
	до 3 включ.	св. 3 до 4,5 включ.	св. 4,5 до 6 включ.	св. 6 до 8 включ.	св. 8											
До 65 включ.	±0,5	±1,0	±1,5	±1,5	-	-15 + 30, но не более + 5 мм	±2,0	±6,5	±6,5	±4,0	1,0	0,5	±1,0			
Св. 65 до 125 включ.															2,0	1,0
Св. 125 до 200 включ.	-	±1,5	±1,5	±2,0	±2,5		±3,0							3,0	1,5	
250; 300							±4,0							5,0		
350				±3,0	±3,0		±5,0				±9,5			6,5	2,5	±1,5
400																

1.1.15 По согласованию между изготовителем и потребителем (заказчиком) допускается для деталей исполнения 2 контролировать D и D₁ вместо d и d₁ соответственно. При этом предельные отклонения должны быть не более:

- ± 0,5 мм при D или D₁ до 57 мм;
- ± 1,0% св. 57 до 219 мм;
- ± 1,25% св. 219 мм.

1.1.16 Предельные отклонения наружного диаметра отводов исполнения 2 в неторцевых сечениях не должны быть более ± 3,5 %.

1.1.17 Относительная овальность отводов исполнения 2 - не более 6%.

1.1.18 Угол между плоскостью торца и образующими прилегающих к торцу поверхностей (исключая скос кромок под сварку) деталей исполнения 2 (например при переходе от T_B к T и T₁) должен быть не менее 60° по наружной поверхности и 70° - по внутренней поверхности.

1.1.19 На отводах исполнения 2 допускается волнистость (гофры) (рисунок 6) высотой h₁, вычисленной по формуле (1), но не более 0,03 D. При этом размер l должен быть не менее 15 h₁.

$$h_1 = \frac{D_2 + D_4}{2} - D_3 \quad (1)$$

1.1.20 Форма кромок торцов деталей исполнения 1 должна соответствовать указанной в таблице 12

Изм.	Кол. у	Лист	№ док.	Подпись	Дата

ТУ 1468-001-90155462-2012

Лист

17

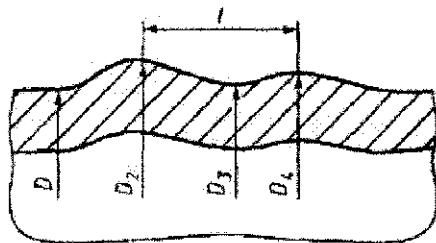


Рисунок 6

Таблица 12 - Форма кромок деталей исполнения 1

T	Форма кромок	Размеры в миллиметрах					
		α +5°	β ±1°	c ±0,8	f	r ₁	r ₂
До 3,6 включ.		-	-	-	-	-	-
Св. 3,6 до 20,0 включ.		30	-	1,6	-	-	-

1.1.21 Форма кромок деталей исполнения 2 должна соответствовать ГОСТ 16037 при T или T₁ до 5 мм - типу С2, свыше 5 мм - типу С17.

1.1.22 По согласованию между изготовителем и потребителем (заказчиком) допускается изготавливать детали с другой формой кромок.

1.1.23 Механические свойства металла деталей исполнения 2 должны быть не менее указанных в таблице 14.

1.1.24 Детали должны быть термообработаны, если при их изготовлении операции формоизменения заканчиваются при температуре, °С:

- ниже 640 или свыше 940 для деталей исполнения 1,
- ниже 700 или свыше 900 для деталей исполнения 2.

1.1.25 Режим термообработки деталей исполнения 1 должен соответствовать таблице 3 ИСО 2604/2 и таблице 1 ИСО 2604/1, а для деталей исполнения 2 устанавливаются изготовителем.

1.1.26 Допускается не проводить термообработку деталей исполнения 2, если механические свойства металла соответствуют указанным в таблице 11.

1.1.27 Детали исполнения 2 в зависимости от типа, размеров и марки стали должны соответствовать ступени PN(Py), МПа, определенной по формуле (2), с округлением до ближайшего меньшего значения" ряда по ГОСТ 26349. Допускается округление до ближайшего большего значения ряда, если разница между вычисленным по формуле (2) и стандартным значениям не превышает 5%.

$$PN(Py) = \frac{\sigma_n T}{2D_n} \quad (2)$$

где σ_n - временное сопротивление разрыву металла деталей, принимаемое по таблице 14, а для деталей по 1.1.5 - по согласованию между изготовителем и потребителем (заказчиком);

Име. № подл.	Подпись и дата	Взам. инв. №

Изм	Кол.у	Лист	№ док.	Подпись	Дата

ТУ 1468-001-90155462-2012

Лист

18

n - коэффициент прочности деталей, принимаемый по таблице 13.

Таблица 13. Коэффициент прочности деталей.

Тип деталей	n	Тип деталей	n
Отводы 2D	1,30	Тройники равнопроходные	1,60
Отводы 3D	1,15	Тройники переходные	$1,00+0,600 \cdot D$
Переходы	1,00	Заглушки	1,00

1.1.28 Для отводов и тройников в формуле (2) вместо T допускается принимать T_b .

1.1.29 Детали исполнения 2 должны выдерживать R_{pr} по ГОСТ 356. Детали из стали марок, не включенных в ГОСТ 356, должны выдерживать $R_{pr}=1,5PN(P_y)$.

1.2. Требования к сырью, материалам, покупным изделиям.

1.2.1. Детали исполнения 1 должны изготавливаться из полуфабрикатов по ИСО 2604/2, ИСО 2604/4 и ИСО 3183.

1.2.2. Детали исполнения 2 должны изготавливаться из полуфабрикатов, указанных в таблице 14.

Таблица 14. Механические свойства металла полуфабриката для изготовления деталей.

Тип детали	Полуфабрикат		Сталь					
	Вид	ГОСТ	Марка стали	Временное сопротивление σ_b		Предел текучести σ_1		Относительное удлинение σ_5
				Н/мм ²	кгс/мм ²	Н/мм ²	кгс/мм ²	
				не менее				
Отводы, переходы, тройники.	Труба	9941-81	08X17T	372	38	-	-	17
			15X25T	461	47	-	-	17
			10X17H13M2T	529	54	225	23	35
			12X18H10T	530	56	205	21	35
			12X18H12T	549	56	205	21	35
			12X18H9	549	56	195	20	37
		08XH28MDT	490	50	205	21	30	
		9940-81	08X18H10	510	52	185	19	40
			10X17H13M2T	529	54	225	23	40
			12X18H10T	529	54	205	21	40
12X18H12T	529		54	205	21	40		
Заглушки	Лист	ГОСТ 5582	12X18H10T	529	54	205	21	40
			20X23H18	530	54	245	25	37
			08X17H5M3	1180	52	610	62	20

1.2.3. Допускается изготовление деталей из труб или листового проката по другим стандартам и техническим условиям, если установленные в них требования не ниже, чем в стандартах и технических условиях, указанных в таблице 14.

1.2.4. Полуфабрикаты должны быть с нормированными механическими свойствами и химическим составом стали.

Другие требования к качеству и свойствам полуфабрикатов (группа поставки, категория, класс прочности, термообработка, контроль неразрушающими методами, испытания при повышенной температуре, на ударный изгиб, технологические (на изгиб вокруг оправки, сплющивание, раздачу), гидравлическим давлением, контроль твердости, макро- и микроструктуры, поплавоочный контроль, вид заготовки (кованая, катаная, литая), особенности изготовления (способ прокатки, резки и др.) устанавливаются

ТУ 1468-001-90155462-2012

изготовителем с учетом требований настоящего стандарта, норм и правил органов надзор, потребителей (заказчиков) и технологии изготовления деталей.

1.2.5. Данные о качестве и свойствах полуфабрикатов должны быть подтверждены документом изготовителя полуфабриката и соответствующей маркировкой.

1.2.6. При отсутствии или неполных сведениях в документе или маркировке изготовитель может провести необходимые испытания с оформлением результатов документации, дополняющими (заменяющими) документ на полуфабрикат.

1.3. Комплектность

К каждой партии деталей должен быть приложен сопроводительный документ (паспорт). Рекомендуемая форма сопроводительного документа (паспорта) приведена в Приложении В.

1.4. Маркировка.

1.4.1. На наружной поверхности детали должна наноситься маркировка, включающая присоединительные размеры детали, марку стали номер настоящих технических условий, наименование предприятия-изготовителя или товарный знак и номер партии.

1.4.2. Способ маркировки определяется изготовителем и должен обеспечивать ее сохранность при транспортировании и хранении деталей.

1.4.3. Пример условного обозначения отвода с $e=90^\circ\text{C}$, $D=57$ мм, $T=5,0$ мм из стали марки 12X18H10T:

Отвод 90-57x5 ст. 12X18H10T ТУ 1468-001-90155462-2012

то же, для трубопроводов, подконтрольных органам надзора:

Отвод П90-57x5 ст. 12X18H10T ТУ 1468-001-90155462-2012

1.4.4. Маркировочные знаки не должны выводить размеры деталей за пределы допускаемых отклонений.

1.4.5. По согласованию между изготовителем и потребителем (заказчиком) допускается включать в состав маркировки дополнительные сведения (категорию проката, номер плавки стали и др).

1.5. Упаковка.

1.5.1. Способы упаковки должны обеспечивать безопасность и удобство при погрузочно-разгрузочных работах и транспортировании деталей. Рекомендуется детали DN до 80 увязывать в связки или упаковывать в ящики, решетки или контейнеры.

2. Требования безопасности

Детали должны соответствовать требованиям ГОСТ 12.2.003-91, ПБ 03-585-03, ГШ 08-624-03, ГШ 03-517-02, РД 03-613-03, РД 03-614-03, РД 03-615-03.

3. Требования охраны окружающей среды

3.1. Детали для трубопроводов по окончании срока службы, выработки ресурса (при условии невозможности и экономической нецелесообразности восстановления их работоспособности) подлежат утилизации. Порядок обращения с отходами в соответствии с СанПиН 2.1.7.1322.

3.2. Металлические части деталей сдать по маркам материала в приемные пункты сбора и переработки металлов в установленном порядке.

3.3. Допускается утилизацию отходов материалов в процессе производства осуществлять на договорной основе с фирмой, имеющей лицензию на утилизацию.

4. Правила приемки

4.1. Для проверки соответствия деталей требованиям настоящих технических условий изготовитель должен осуществлять типовые и приемосдаточные испытания.

Изм.	Кол. у	Лист	№ док.	Подпись	Дата
------	--------	------	--------	---------	------

Взам. инв. №

Подпись и дата

Изм. № подл.

ТУ 1468-001-90155462-2012

Лист

20

4.2. Типовые испытания проводят при постановке деталей на производство и внесении изменений в технологический процесс изготовления деталей в части применяемых полуфабрикатов (вид, типоразмер, марка стали), способов резки заготовок, температурно-скоростных режимов деформации и способов обработки кромок.

4.2.1 При типовых испытаниях каждую деталь опытной или установочной партии проверяют на соответствие всем требованиям настоящих технических условий.

4.2.1.1. Гидравлическим испытаниям подвергают одну типовую деталь из одной марки стали, представляющую типоразмерный ряд, ограниченный следующими условиями:

- DN деталей ряда составляет (0,5 - 2,0) DN типовой детали;
- отношение T/D деталей ряда составляет (0,5 - 3,0) T/D типовой детали;
- отношение D_1/D деталей ряда не превышает D_1/D типовой детали;
- все детали ряда одного типа. Равнопроходные тройники и эксцентрические переходы являются типовыми деталями соответственно для переходных тройников и концентрических переходов.

4.3. Приемосдаточные испытания проводят для каждой партии деталей на соответствие требованиям:

4.3.1. Партия должна состоять из деталей одного типоразмера и одного вида термической обработки.

4.3.2. Размер партии должен быть не более указанного в таблице 1.

Таблица 1 - Размер партии деталей (штук)

DN	PN (P_y) деталей, МПа	
	До 10	Св. 10
До 40	40000	2000
50-80	20000	
100	10000	800
125-200	5000	
250 и 300	2000	

4.3.3. По согласованию между изготовителем и потребителем (заказчиком) допускается принимать другие размеры партии, а также комплектовать партии деталей по другим признакам.

4.4. Гидравлическим испытаниям подвергают одну типовую деталь из одной марки стали, представляющую типоразмерный ряд, ограниченный следующими условиями:

- DN деталей ряда составляет (0,5 - 2,0) DN типовой детали;
- отношение T/D деталей ряда составляет (0,5 - 3,0) T/D типовой детали;
- отношение D_1/D деталей ряда не превышает D_1/D типовой детали;
- все детали ряда одного типа. Равнопроходные тройники и эксцентрические переходы являются типовыми деталями соответственно для переходных тройников и концентрических переходов.

4.5. Внешний вид, размеры деталей, маркировку проверяют на все детали партии.

4.6. Механические свойства металла деталей проверяют испытаниями:

- на растяжение - трех образцов;
- на ударный изгиб - трех образцов.

4.6.1. Заготовки для образцов вырезают из технологических припусков или готовых деталей партии. Не допускается правка заготовок для образцов.

4.6.2. Ударную вязкость определяют по требованию потребителя (заказчика) для деталей с толщиной стенки 12 мм и более.

Взам. инв. №
Подпись и дата
Инв. № подл.

Изм	Кол.у	Лист	Недоп.	Подпись	Дата
-----	-------	------	--------	---------	------

4.6.2.1. По согласованию между изготовителем и потребителем (заказчиком) допускается определять ударную вязкость KCV, а также проводить испытания на ударную вязкость металла деталей с толщиной стенки менее 12 мм.

4.6.3. Относительное сужение определяют для деталей трубопроводов, подконтрольных органа надзора, и деталей на PN (Py) свыше 10 МПа, если испытания на растяжение проводятся на цилиндрических образцах. Для других деталей относительное сужение определяют по согласованию между изготовителем и потребителем (заказчиком).

При контроле относительного сужения относительное удлинение допускается не определять.

4.6.4. Значения механических свойств определяют как среднее арифметическое из результатов испытаний трех образцов. Допускается снижение значения ударной вязкости для отдельного образца не более чем на 10 Дж/см².

4.7. Все детали контролируют неразрушающими методами, подвергают технологическим испытаниям (на изгиб, сплющивание, раздачу) и проводят контроль макро- и микроструктуры.

4.8. При неудовлетворительных результатах какого-либо испытания по нему проводят повторные испытания на удвоенном количестве образцов, отобранных от той же партии деталей. Результаты повторных испытаний являются окончательными и распространяются на всю партию.

5. Методы контроля

5.1. Детали контролируют следующими методами:

5.1.1. Размеры деталей проверяют шаблонами, штангенциркулями и другими контрольно-измерительными приборами.

5.1.2. Проверка труб и листовой стали проводится при входном контроле в соответствии с ГОСТ 24297-87 сравнением сертификационных данных с требованиями стандартов и технических условий на трубы и листовую сталь.

Материалы без сертификатов завода-поставщика в производство не допускаются.

5.1.2.1 Относительную овальность O, %, вычисляют по формуле:

$$O = \frac{2(D_{\max} - D_{\min})}{D_{\max} + D_{\min}} \cdot 100,$$

где D_{max} и D_{min} соответственно наибольший и наименьший наружные диаметры, измеренные в одном сечении.

5.1.3. Механические свойства металла проверяют испытаниями:

- на растяжение - по ГОСТ 1497 и ГОСТ 11701;
- на ударный изгиб - по ГОСТ 9454.

5.1.3.1 По согласованию между изготовителем и потребителем (заказчиком) допускается контроль механических свойств неразрушающими методами.

5.1.4. Внешний вид отводов проверяют визуально без применения увеличительных приборов.

5.1.5. Маркировку проверяют визуально.

5.1.6. Требования к консервации деталей трубопроводов проверяют внешним осмотром.

5.1.7. Прочность узлов и деталей технологических трубопроводов контролируют гидравлическим испытанием в соответствии с приложением Г.

5.1.8. При испытаниях должны быть обеспечены необходимые меры безопасности.

6. Транспортирование и хранение

Изм.	Коп.у	Лист	Недок.	Подпись	Дата

Изм.	Коп.у	Лист	Недок.	Подпись	Дата

ТУ 1468-001-90155462-2012

Лист

22

6.1. Транспортирование деталей для трубопроводов может производиться любым видом транспорта в соответствии с правилами перевозки на данном виде транспорта.

6.2. Условия транспортирования и хранения Ж1 по ГОСТ 15150-69.

6.3. Срок действия временной противокоррозионной защиты без переконсервации три года.

7. Указания по эксплуатации

7.1. Детали для трубопроводов должны эксплуатироваться в соответствии с их назначением и условиями работы (давление, температура), указанными в настоящих технических условиях.

7.2. Детали для трубопроводов должны быть смонтированы в трубопровод не позднее шести месяцев после получения их потребителем. При дальнейшем хранении детали трубопроводов подлежат консервации.

7.3. Детали должны соединяться с трубами или другими элементами трубопроводов сваркой встык по торцам. Применяемая технология сварки должна обеспечивать равнопрочность сварного соединения с металлом деталей и отсутствие неблагоприятного влияния на структуру и механические свойства металла деталей.

7.4. Другие способы соединения (развальцовкой, угловым сварным швом и др.), присоединение к деталям других элементов трубопроводов (врезка штуцеров, приварка опор и других конструкций к наружной или внутренней поверхности, прикрепление других трубопроводов и конструкций хомутами, скобами и т.п.), применение технологий сварки, не обеспечивающих выполнение требований 7.3., допускаются, если они предусмотрены в нормативной, проектной и(или) конструкторской документации. При этом исключаются гарантии изготовителя по 1.1.17., 1.1.21., 1.1.23.

7.5. Для деталей исполнения 2 расчетный ресурс составляет $2 \cdot 10^5$ ч и расчетный срок службы - 20 лет, если их эксплуатация осуществляется в условиях:

- нагружение только статическим внутренним давлением;
- отсутствует коррозионное, эрозионное, окислительнообразующее, охрупчивание и другие неблагоприятные воздействия на металл деталей со стороны транспортируемых веществ и (или) окружающей среды;
- постоянная рабочая температура не выше 400°C;
- монтаж, контроль, испытания и техническое освидетельствование перед пуском и в процессе эксплуатации в соответствии с 7.3. и правилами органов надзора.

8. Гарантии изготовителя

8.1. Изготовитель гарантирует соответствие деталей для трубопроводов настоящим техническим условиям при соблюдении условий хранения, транспортирования и эксплуатации.

8.2. Гарантийный срок эксплуатации деталей для трубопроводов после их монтажа на трубопровод устанавливается на уровне сроков линейных участков трубопроводов.

Име. № подл.	Подпись и дата	Взам. инв. №

Изм	Кол. у	Лист	Недоп.	Подпись	Дата

Приложение А

ТУ 1468-001-90155462-2012

Лист

23

Перечень оборудования и приборов,
необходимых для испытания (контроля)

Наименование оборудования	Обозначение
1. Набор образцов шероховатости	ГОСТ 9378-98
2. Штангенциркуль	ГОСТ 166-89
3. Плита поверочная	ГОСТ 10905-89
4. Штангенрейсмасс	ГОСТ 164-90
5. Угольник	ГОСТ 3749-77
6. Щуп № 4	ТУ 2-034-0221197-011-91
7. Стенкомер	ГОСТ 11358-89
8. Разрывная машина	
9. Измеритель температуры "С-20.И"	
10. Стенд для гидроиспытаний	
11. Маятниковый копер	ГОСТ 10708
12. Толщиномер ультразвуковой А-1207	ТУ 25-7761-007-86

Приложение Б

Име. № подл.	Подпись и дата	Взам. инв. №

Изм	Кол.у	Лист	Недок.	Подпись	Дата

ТУ 1468-001-90155462-2012

Лист

24

Перечень документов, на которые даны ссылки в технических условиях.

ИСО 2604/2-75 Стальные полуфабрикаты для изготовления сосудов под давлением. Требования к качеству. Часть 2. Трубы бесшовные кованые.

ИСО 2604/4-75 Стальные полуфабрикаты для изготовления сосудов под давлением. Требования к качеству. Часть 4. Листовой прокат.

ИСО 3183-80 Нефтяная и газовая промышленность. Трубы стальные для трубопроводов.

ТУ 14-3-460-75 Трубы стальные бесшовные для паровых котлов и трубопроводов

ТУ 14-3-1652-89 Трубы стальные бесшовные горячедеформированные из стали 20ЮЧ

ТУ 14-3-1745-90 Трубы стальные бесшовные из стали марки 20ЮЧ

ТУ 14-3-420-75 Трубы стальные бесшовные горячекатаные толстостенные для паровых котлов и трубопроводов

ТУ 14-3-190-82 Трубы стальные бесшовные для котельных установок и трубопроводов

ТУ 14-3-1128-82 Трубы стальные бесшовные горячедеформированные для газопроводов газлифтных систем и обустройства газовых месторождений

ГОСТ 12.2.003-91 ССБТ. Оборудование производственное. Общие требования безопасности.

ГОСТ 164-90 Штангенрейемассы. Технические условия.

ГОСТ 165-89 Штангенциркули. Технические условия.

РД 03-94. Правила устройства и безопасной эксплуатации трубопроводов пара и горячей воды.

ТУ 2-034-0221197-011-91 Щупы. Технические условия.

ГОСТ 3749-77 Угольники поверочные 900. Технические условия.

ГОСТ 10708-82 Копры маятниковые. Технические условия.

ГОСТ 8335-81 Пирометры визуальные с исчезающей нитью. Общие технические условия.

ГОСТ 24297-87 Входной контроль продукции.

ПБ 03-517-02 Общие правила промышленной безопасности для организаций, осуществляющих деятельность в области промышленной безопасности опасных производственных объектов.

ПБ 03-585-03 Правила устройства и безопасной эксплуатации технологических трубопроводов.

ПБ 08-624-03 Правила безопасности в нефтяной и газовой промышленности РД 03-613-03 Порядок применения сварочных материалов при изготовлении, монтаже, ремонте и реконструкции технических устройств для опасных производственных объектов.

РД 03-614-03 Порядок применения сварочного оборудования при изготовлении, монтаже, ремонте и реконструкции технических устройств для опасных производственных объектов.

РД 03-615-03 Порядок применения сварочных технологий при изготовлении, монтаже, ремонте и реконструкции технических устройств для опасных производственных объектов.

Име. № подл.	Подпись и дата	Взам. инв. №

Изм	Кол.у	Лист	№ док.	Подпись	Дата

ТУ 1468-001-90155462-2012

Лист

25

Приложение В

(рекомендуемое)

ФОРМА СОПРОВОДИТЕЛЬНОГО ДОКУМЕНТА (ПАСПОРТА)

наименование предприятия - изготовителя деталей и его адрес									
Лицензия (разрешение) на изготовление (N, когда, кем и на какой срок выдана) (в ред. Изменения N 1, введенного в действие Приказом Ростехрегулирования от 13.04.2007 N 65-ст)									
ПАСПОРТ N _____ выдан « ____ » _____ 20 ____ г.									
Заказчик _____									
Адрес заказчика _____									
Договор (контракт) N _____ Транспортный N _____									
Условное обозначение	Нормативное (условное) давление PN(Py), МПа	№ партии	Механические свойства металла					Кол-во, шт.	Масса 1шт, кг
			Временное сопротивление, кгс/мм ²	Предел текучести, кгс/мм ²	Относительное удлинение %	Относительное сужение %	Ударная вязкость, КСU (кгс-м/см ²)		
СВЕДЕНИЯ О ПОЛУФАБРИКАТЕ⁽¹⁾									
Условное обозначение		Номер сопроводительного документа		Номер партии	Номер плавки	Изготовитель			
<p>(1) Для деталей на PN (Py) свыше 10МПа и деталей трубопроводов, подконтрольных органам надзора.</p>									
Штамп ОТК		Начальник ОТК		Личная подпись		Расшифровка подписи			

Примечание. По согласованию между изготовителем и потребителем (заказчиком) прилагаются копии документов на полуфабрикаты и (или) проводившиеся испытания, в т.ч. сведения о химическом составе стали, термообработке, дефектоскопии и т.д.

Име. № подл.	Взам. инв. №
Подпись и дата	

Изм	Кол.у	Лист	Недоп.	Подпись	Дата

ТУ 1468-001-90155462-2012

Лист

26

Приложение Г
(рекомендуемое)

МЕТОД ИСПЫТАНИЯ ДЕТАЛЕЙ ВНУТРЕННИМ ДАВЛЕНИЕМ

Г. 1. Испытания проводят для проверки соответствия деталей требованиям п. 1.1.23.

Г.2. При испытаниях внутреннюю полость испытываемых деталей заполняют водой, минеральным маслом или другой жидкостью, применяемой при гидравлических испытаниях, и с помощью насоса, пресса или другого устройства поднимают давление жидкости до требуемого значения.

Г.3. При испытаниях детали должны подвергаться воздействию только внутреннего гидростатического давления. Другие силовые воздействия должны быть исключены, в связи, с чем не допускаются испытания в ложементах или герметизация торцевых отверстий способами, создающими дополнительные нагрузки на детали.

Г.4. Для проведения испытаний рекомендуется изготавливать сварные элементы путем приварки встык к каждому торцу испытываемой детали отрезков бесшовных или сварных труб с закрытыми заглушками противоположными торцами и двумя штуцерами: для присоединения к источнику гидравлического давления и дренажным. Дренажный штуцер должен иметь устройство (запорную арматуру, резьбовую заглушку и т.п.), обеспечивающее удаление воздуха из сварного элемента при заполнении его испытательной жидкостью и последующую надежную герметизацию при проведении испытаний.

Г.4.1. Для испытаний отводов допускается изготавливать из них тороидальные сварные элементы (без отрезков труб и заглушек) с приваркой штуцеров к испытываемым отводам.

Г.5. Длина отрезков труб между привариваемым к испытываемой детали торцом и заглушкой должна быть не менее $2D$ (D - наружный диаметр труб). Допускается уменьшение длины отрезков труб до $1D$ при DN до 350 и $0,5D$ - при DN свыше 350, если испытания проводятся давлением, превышающим требуемое по 1.1.23. не менее чем на 10%.

Г.6. Форма свариваемых кромок, сборка стыков под сварку и размеры сварных швов должны соответствовать ГОСТ 16037.

Г.7. Марки стали труб, заглушек и штуцеров должны обеспечивать хорошую свариваемость.

Г.8. Трубы, заглушки, штуцеры и сварные соединения должны иметь прочностные характеристики, обеспечивающие достижение без разрушения требуемого значения испытательного давления.

Г.9. Сварной элемент заполняют жидкостью при таком расположении дренажного штуцера, когда обеспечивается полное вытеснение воздуха из сварного элемента поступающей жидкостью.

Г. 10. После заполнения сварного элемента жидкостью дренажный штуцер должен быть надежно загерметизирован.

Г. 11. Подъем давления проводят плавно.

Г. 12. Измерение давления проводят манометром класса точности не менее 1,5 по ГОСТ 2405 с диаметром корпуса не менее 150 мм и шкалой, превышающей измеряемое давление не менее чем на 30%.

Г. 13. После снижения давления до атмосферного проводят визуальный контроль, подвергавшихся испытаниям деталей на отсутствие протечек испытательной жидкости.

Г. 14. Результат испытаний считают удовлетворительным, если в процессе испытаний зафиксировано равное или превышающее требуемое значение давления и при осмотре деталей после испытаний не обнаружено протечек испытательной жидкости.

Изм. № подл.	Подпись и дата	Взам. инв. №

Изм	Кол.у	Лист	№ док.	Подпись	Дата	ТУ 1468-001-90155462-2012	Лист
							27

Лист регистрации изменений

Номера листов (страниц)				Всего листов (страниц) в документе	№ докум.	Вход номер сопроводит. док., дата	Подпись	Дата
Измене н-ных	Замене н-ных	Новых	Анулирова н-ных					

Име. № подл.	Подпись и дата	Взам. инв. №

Изм	Кол. у	Лист	№ док.	Подпись	Дата

ТУ 1468-001-90155462-2012